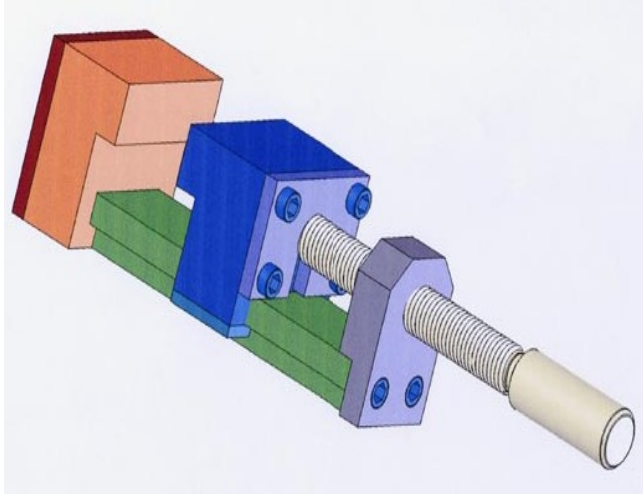


Departamento de Fabricación Mecánica

El Futuro es la Fabricación Mecánica



Junta de Castilla y León

Consejería de Educación
I.E.S. "VALLE DE LACIANA"
VILLABLINO—LEÓN -

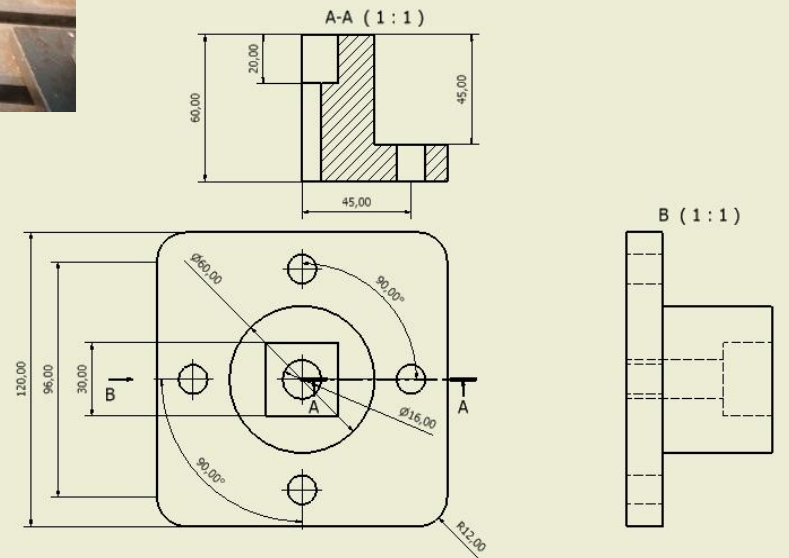
CICLO DE GRADO MEDIO MECANIZADO

Realizando este Ciclo formativo tienes un grado muy alto de posibilidades de conseguir un puesto de trabajo bien remunerado. Nuestros antiguos alumnos así lo acreditan. Sólo tienes que matricularte en la secretaría del Centro dentro de los plazos establecidos al efecto. No lo dejes escapar.



Avda. Constitución 25
24100 Villablino
León

Teléfono: 987 47 12 33
Fax: 987 48 05 44



Dibujó de	Revisado por	Aprobado por	Fecha	Fecha
Carillo				14/11/2006
Planos Boceto				
Planos (bocetos-práctica sobre)				

Departamento de Fabricación Mecánica

RESUMEN DEL PROGRAMA

- Estudio, diseño y fabricación de componentes mecánicos..
- Representación gráfica en Fabricación mediante programas de diseño asistido por ordenador..
- Estudio, diseño y fabricación de diversas piezas en diferentes materiales .
- Fabricación de conjuntos previamente diseñados en ordenador.
- Realizar instalaciones automáticas empleando técnicas modernas (Neumática, Hidráulica, Eléctrica, Robótica).



Alumnos programando en máquinas asistidas mediante ordenador en el laboratorio de CNC.

Módulos profesionales	Duración del currículo (horas)	Centro Educativo			Centro de Trabajo
		Curso 1º horas/semanales	Curso 2º		3º trimestre horas
			1º y 2º trimestres horas/semanales		
0001. Procesos de mecanizado.	165	5			
0002. Mecanizado por control numérico.	189		9		
0003. Fabricación por abrasión, electroerosión, corte y conformado, y por procesos especiales.	189		9		
0004. Fabricación por arranque de viruta.	396	12			
0005. Sistemas automatizados.	105		5		
0006. Metrología y ensayos.	84		4		
0007. Interpretación gráfica.	165	5			
0008. Formación y orientación laboral.	99	3			
0009. Empresa e iniciativa emprendedora.	63		3		
CL02. Programación de control numérico.	165	5			
0010. Formación en centros de trabajo.	380				380
TOTAL	2.000	30	30		380